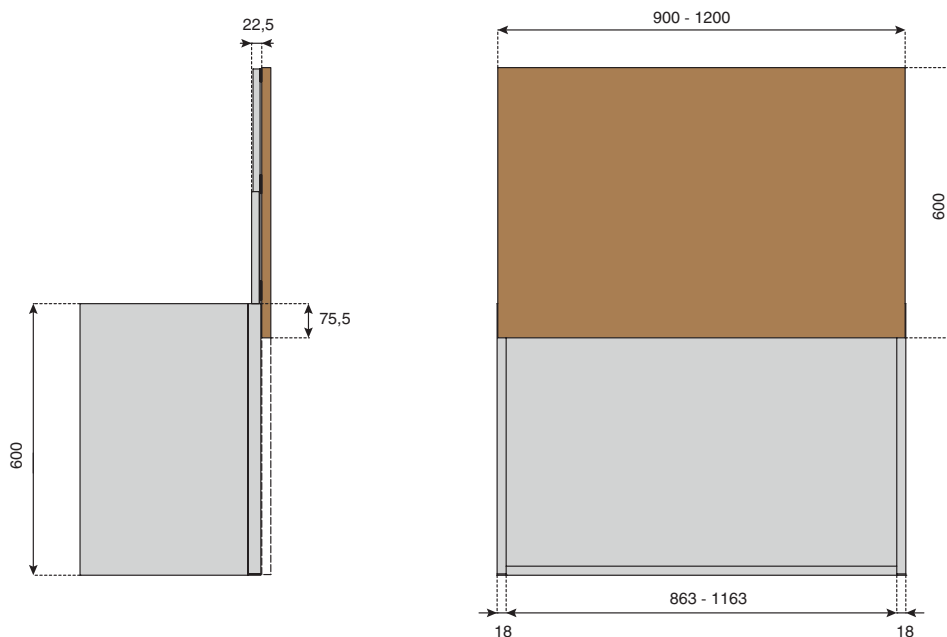
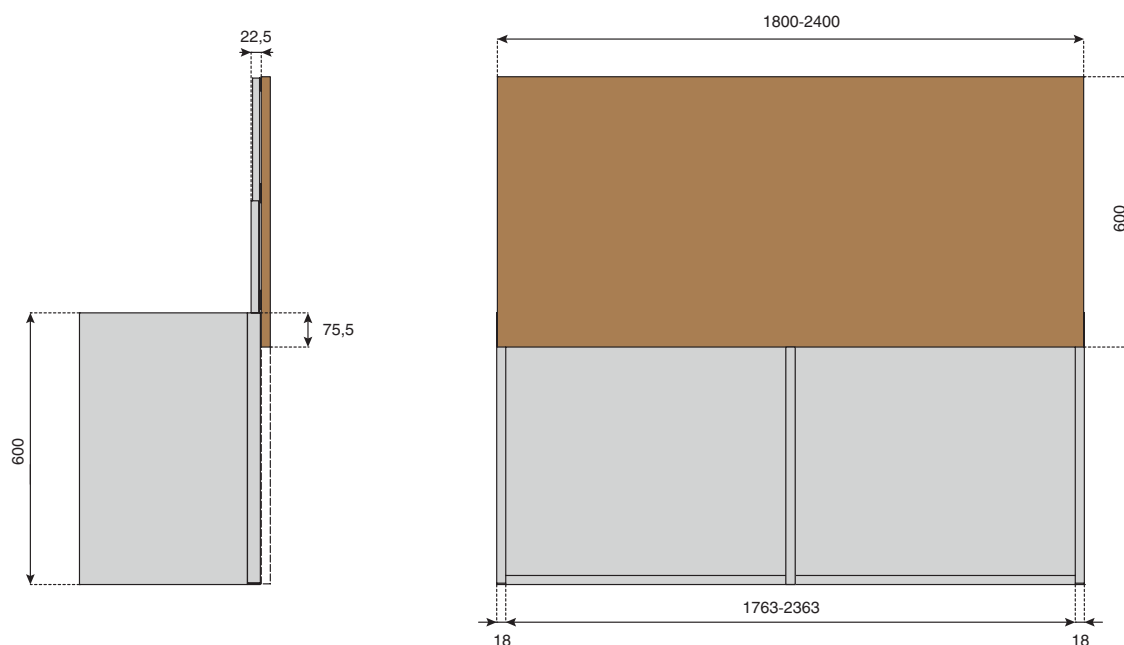


Общие габариты под установку механизмов MOVER
для каркасов шириной 900 мм и 1200 мм



Общие габариты под установку механизмов MOVER
для каркасов шириной 1800 мм и 2400 мм



ВАЖНО: Обратите внимание на вышеуказанную схему. Для механизмов в каркасы шириной 1800 и 2400 мм, нужно делать вертикальные подпорные планки (2 шт.), на одну из них в дальнейшем будет устанавливаться дополнительная направляющая. Чтобы механизм работал корректно, планки должны располагаться по центру каркаса.



СХЕМА ПРИСАДКИ КАРКАСА ПОД УСТАНОВКУ МЕХАНИЗМОВ
MOVER **ШИРИНОЙ 900 ММ И 1200 ММ**

ВЫСОТА: 600 ММ

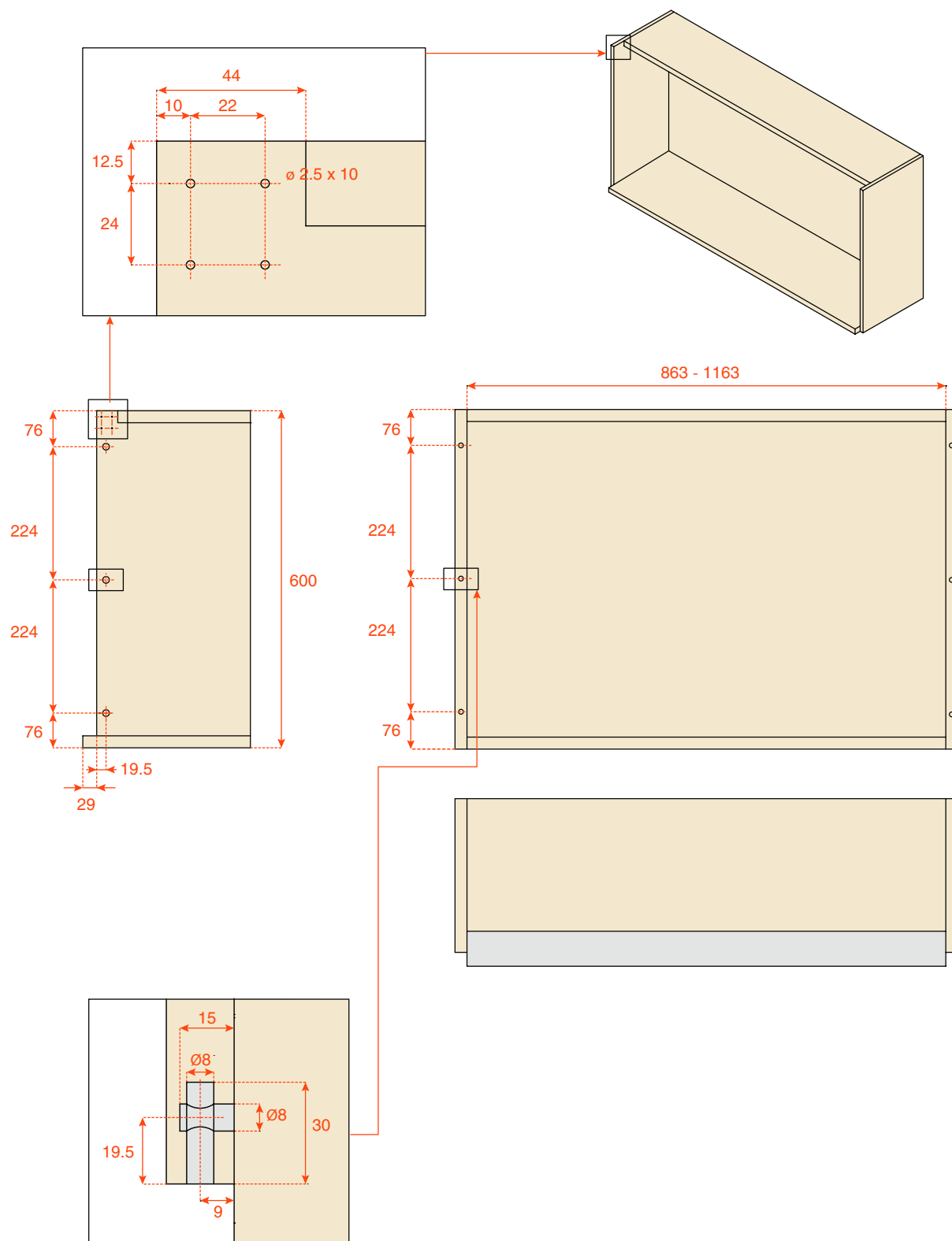


СХЕМА ПРИСАДКИ КАРКАСА ПОД УСТАНОВКУ МЕХАНИЗМОВ MOVER
ШИРИНОЙ 1800 ММ И 2400 ММ

ВЫСОТА: 600 ММ

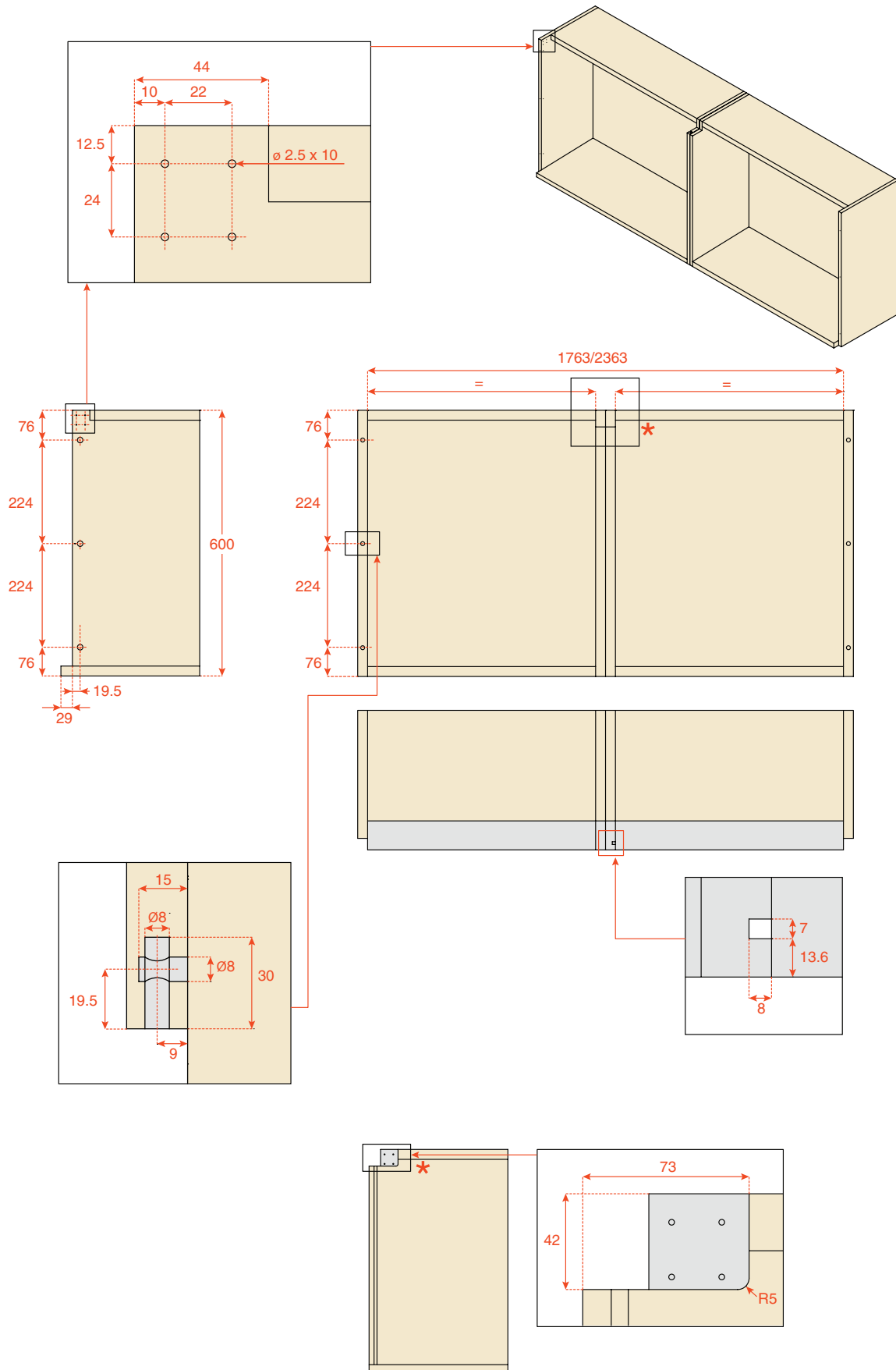
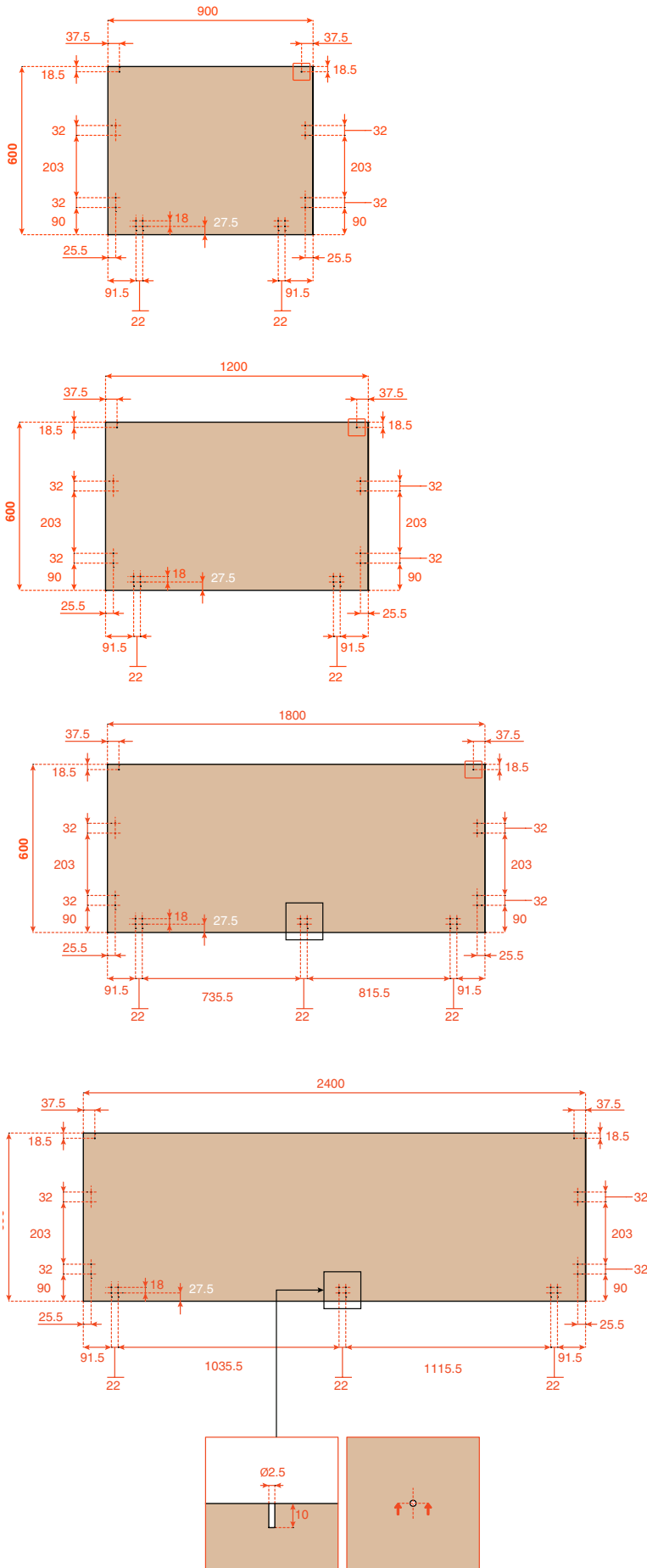


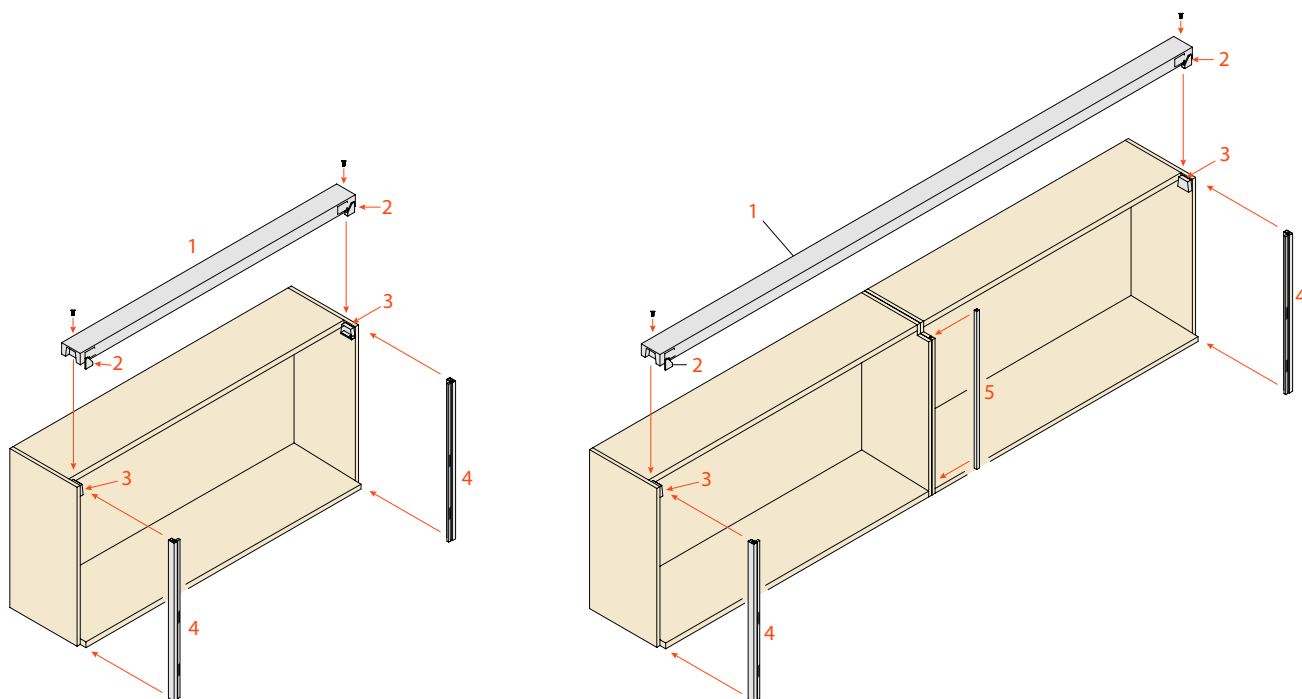
СХЕМА ПРИСАДКИ ФАСАДОВ ДЛЯ МЕХАНИЗМОВ MOVER ДЛЯ КОРПУСОВ ШИРИНОЙ 900/1200/1800/2400 ММ



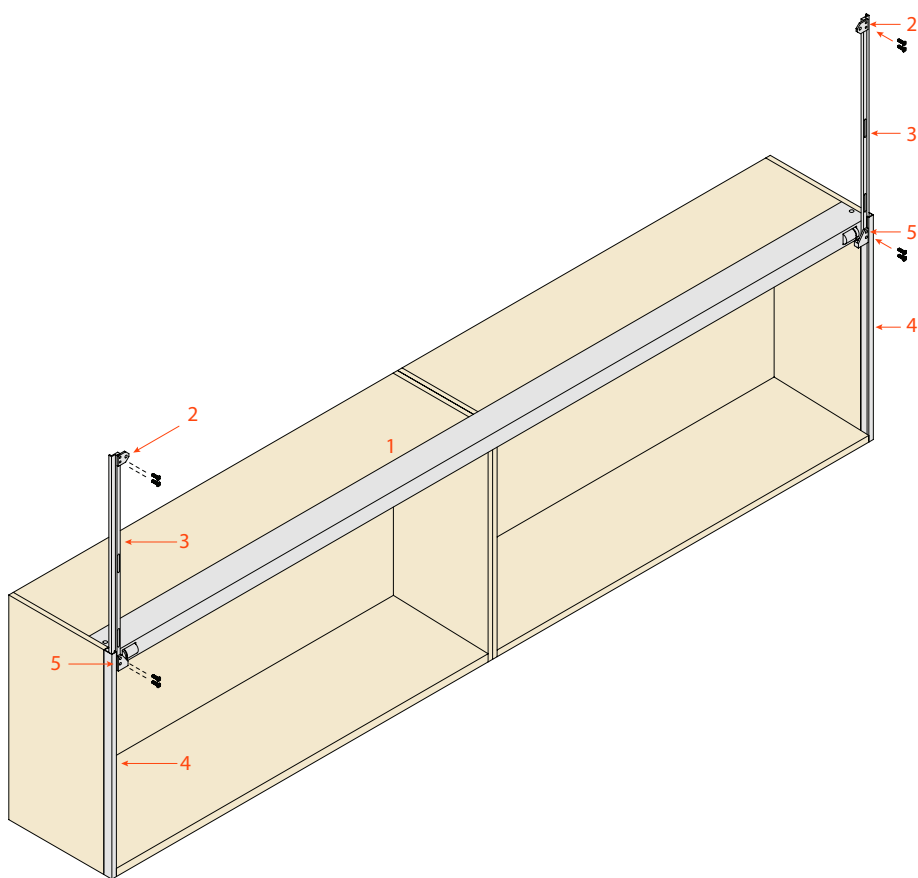
ВАЖНО:
фасады предусматривают полное наложение на боковую стенку каркаса.



ИНСТРУКЦИЯ ПО СБОРКЕ И МОНТАЖУ СИСТЕМЫ

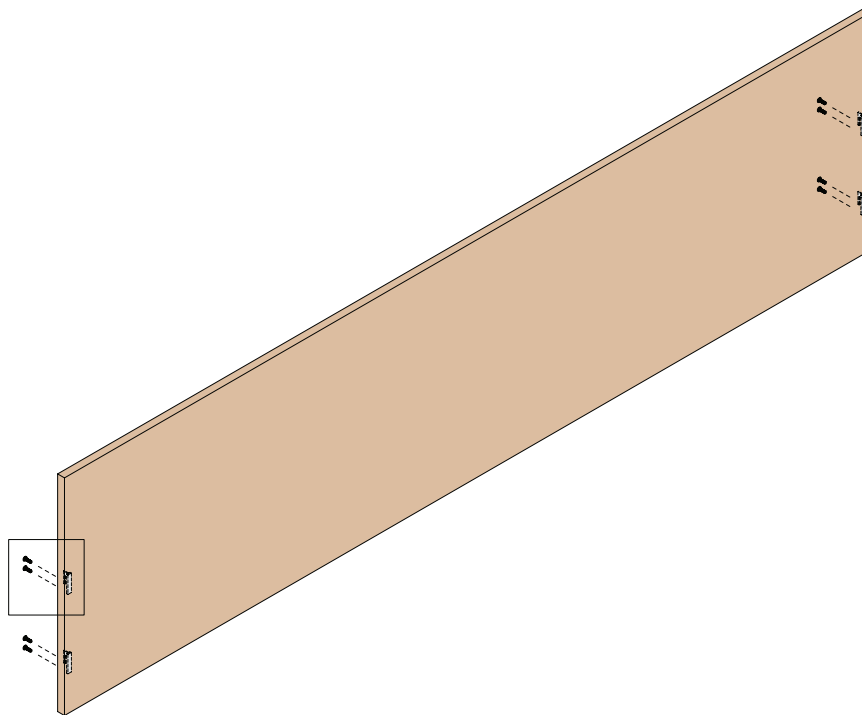
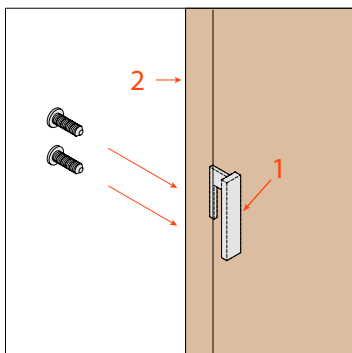


Установите крепление (3) горизонтального профиля (1) на боковых стенках каркаса.
Установите направляющие полного выдвижения (4) на передних краях боковых стенок шкафа с помощью прилагаемых креплений.
Установите дополнительную центральную направляющую (5) на центральной панели (только в вариантах 1800 мм и 2400 мм).
Установите горизонтальный профиль с механизмом (1) на крепление (3) с помощью прилагаемых винтов.



Выдвинуть направляющую (3). Установить крепление фасада (5) к выдвинутой части направляющей (3) с помощью прилагаемых винтов. Установить крепление фасада (2) к верхней части выдвинутой направляющей.

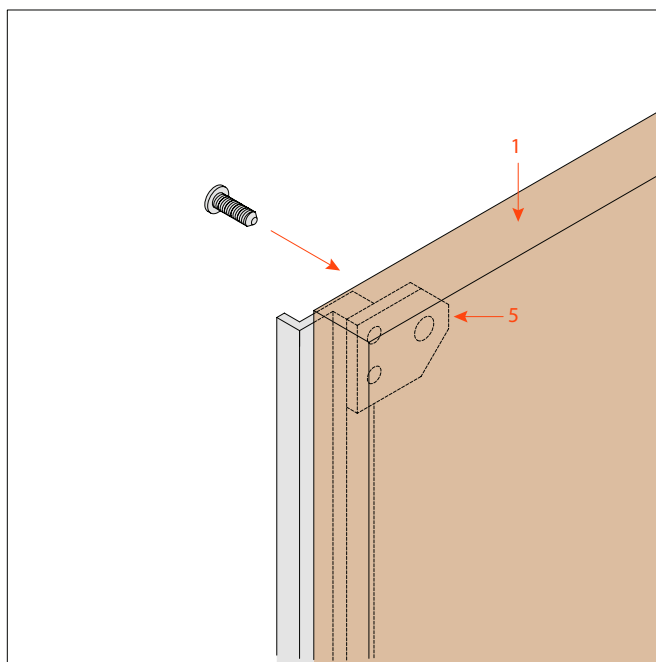
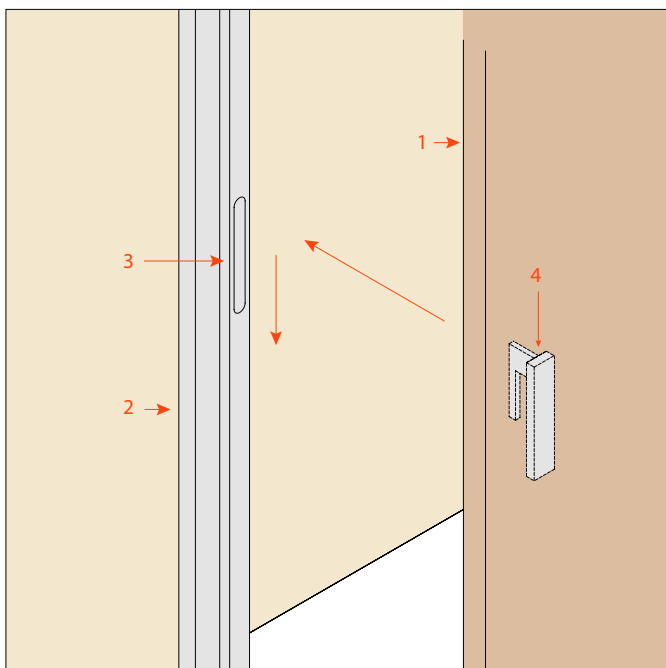


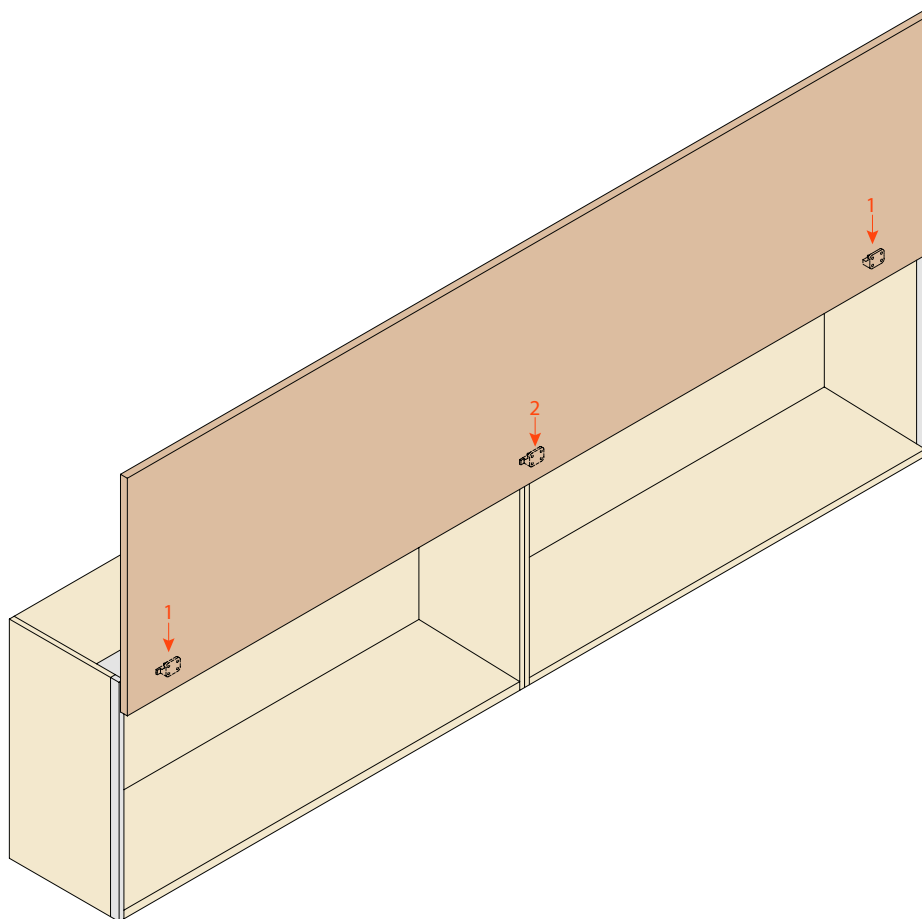


Закрепите четыре крепления фасада (1) на внутренней стороне с помощью прилагаемых винтов.

Повесьте фасад на направляющую (2), вставив четыре крючка в соответствующие пазы, и осторожно опускайте фасад вниз до тех пор, пока крючки полностью не войдут в пазы.

Когда фасад находится в правильном положении, его можно закрепить с помощью прилагаемых шурупов.





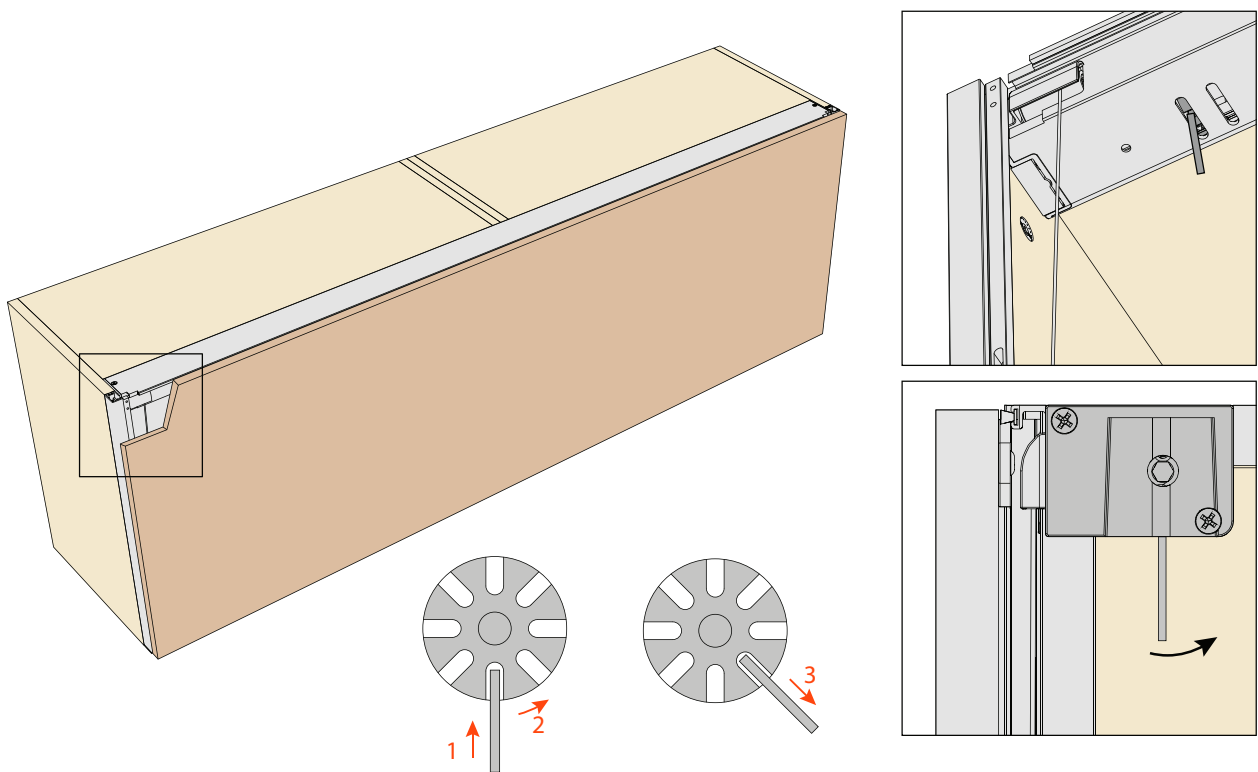
Установите стопор-ограничитель (1) на внутренней стороне фасада шурупами соответствующей длины. В вариантах шириной 1800 мм и 2400 мм установите стопор в центральную направляющую, чтобы облегчить выравнивание более широких фасадов.



РЕГУЛИРОВКА МЕХАНИЗМА MOVER ПО УСИЛИЮ

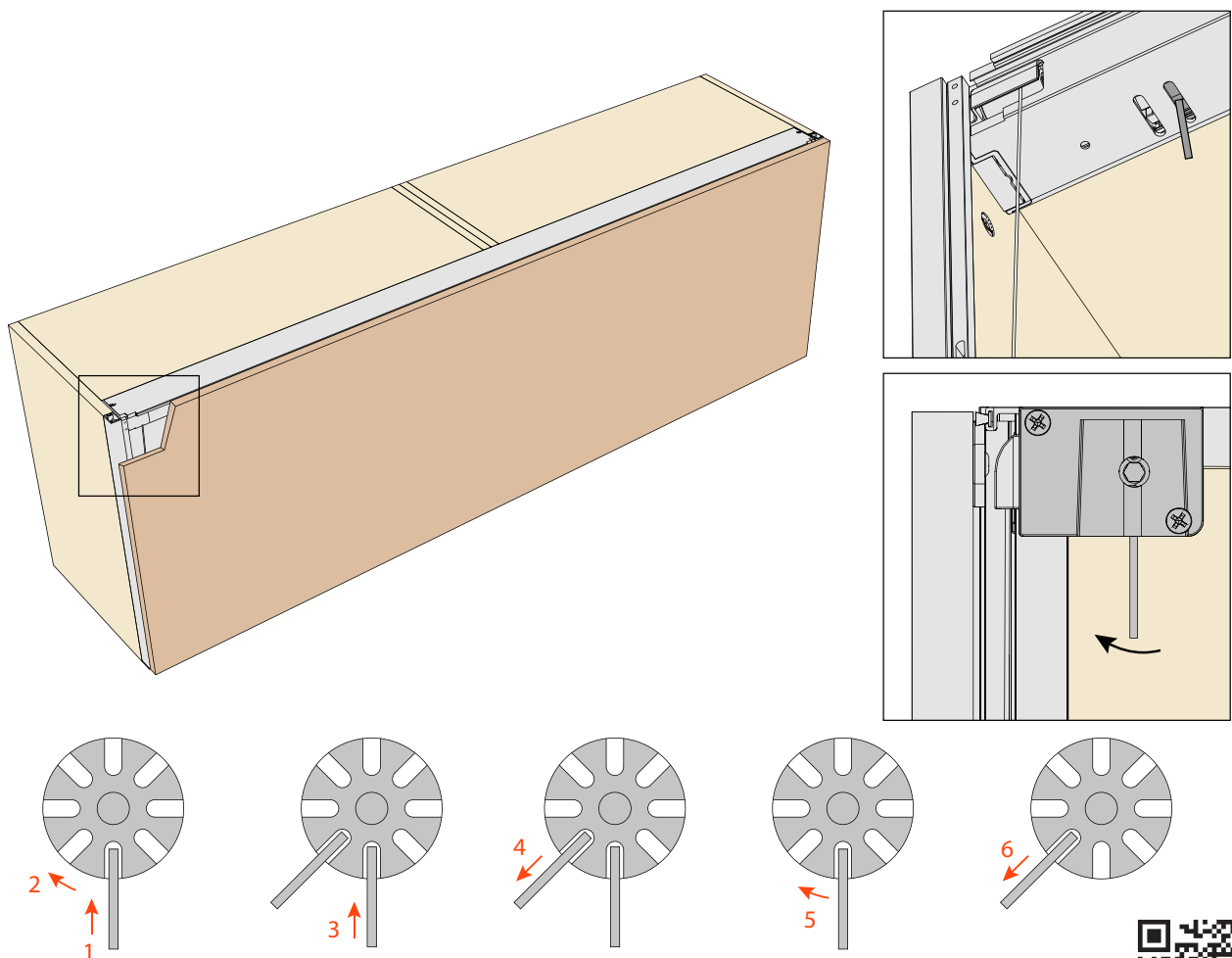
Регулировка усилия.

Если фасад в закрытом положении самопроизвольно поднимается



Регулировка усилия.

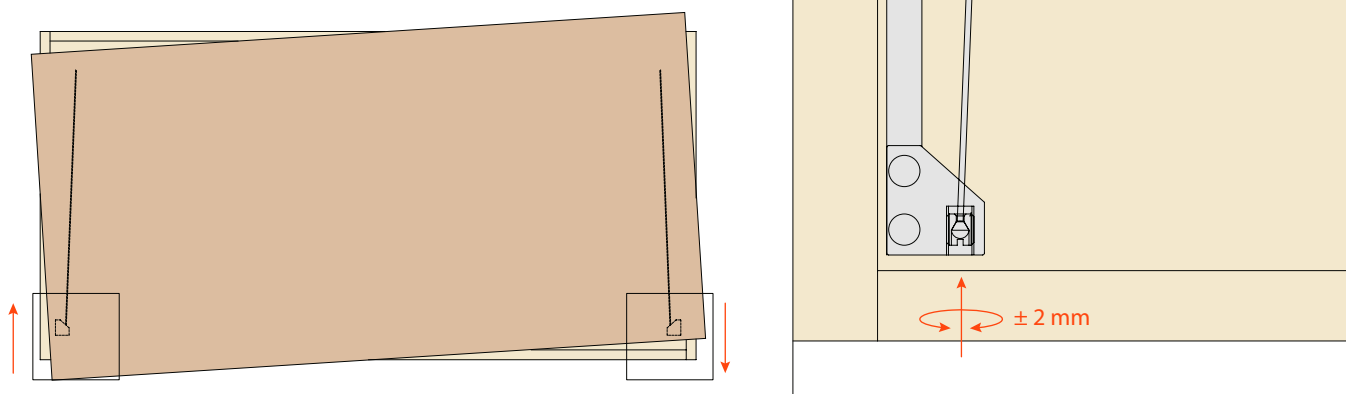
Если фасад в открытом положении самопроизвольно опускается



РЕГУЛИРОВКА ФАСАДА С МЕХАНИЗМОМ MOVER

ВЫРАВНИВАНИЕ ФАСАДА ПО ВЕРТИКАЛИ.

Если край фасада не параллелен боковой стороне каркаса, длина правого и левого тяговых тросов различаются. Это можно исправить с помощью регулировочных винтов на дверных кронштейнах в диапазоне ± 2 мм. Регулировка по высоте фасада.



РЕГУЛИРОВКА ФАСАДА ПО ВЫСОТЕ.

Снимите силиконовый амортизатор со стопоров-ограничителей, чтобы получить доступ к регулировке. Используя шестигранный ключ на 4 мм, отрегулируйте вертикальное положение фасада. Когда регулировка будет завершена, установите силиконовые амортизаторы.

